

FR



Manuel de réparation

Appareils de chauffage à air
PLANAR

Table des matières

1	Principales caractéristiques techniques.....	4
2	Mesures de sécurité	5
3	Dysfonctionnements possibles de l'appareil de chauffage, leurs causes et méthodes d'élimination	5
4	Démontage et dépose des appareils de chauffage.....	11
5	Réparation et remplacement des composants de l'appareil de chauffage	14
5.1	<i>Destination, démontage et remplacement de la bougie de préchauffage</i>	14
5.2	<i>Fonction, démontage et remplacement de la grille de bougie</i>	15
5.3	<i>Fonction, démontage et remplacement du capteur de surchauffe</i>	16
5.4	<i>Fonction, démontage et remplacement des capteurs de température</i>	19
5.5	<i>Fonction, démontage et remplacement de l'indicateur de flamme</i>	20
5.6	<i>Destination, démontage et remplacement du compresseur d'air.....</i>	21
5.7	<i>Destination, démontage et remplacement de l'unité de commande.....</i>	22
5.8	<i>Destination, démontage et remplacement de la chambre de combustion.</i>	23
5.9	<i>Destination, démontage et remplacement de l'échangeur de chaleur</i>	25
5.10	<i>Destination, démontage et remplacement de la pompe à carburant.</i>	25
5.11	<i>Destination, démontage et remplacement du panneau de commande.....</i>	26
5.12	<i>Fonction, détermination des dysfonctionnements et remplacement du capteur de cabine</i>	27
6	Équipement technologique de maintenance et de réparation	28
7	Contrôle de l'appareil de chauffage après réparation	29

Production

SARL ADVERS

Novo-Sadovaja str. 106,
443068, Samara, Russie
+7(846)263-07-97

www.autoterm.ru

Service des ventes

SARL AUTOTERM

Trikatas 4, Riga, Lettonie,
LV-1026
+371 20110229

sales@autoterm-europe.com

www.autoterm-europe.com

Support technique

SARL AUTOTERM

Trikatas 4, Riga, Lettonie
LV-1026
+371 25529999

service@autoterm-europe.com

Ce manuel de réparation est destiné au personnel intervenant dans la maintenance et la réparation des appareils de chauffage à air de type PLANAR (ci-après dénommé appareils de chauffage) et leurs modifications. Il comporte des techniques pour déterminer les dysfonctionnements ainsi que des moyens pour savoir si les pièces et les composants sont en bon état de fonctionnement ou s'il convient de les remplacer.

Le manuel contient les principales données techniques, la description des composants et de leur fonction dans l'appareil de chauffage, les recommandations pour leur maintenance et leur réparation, ainsi que les principales caractéristiques distinctives des modèles.

La constitution, les composants principaux et les éléments faisant partie de la configuration de base de l'appareil de chauffage sont indiqués dans le catalogue des pièces et sous-ensembles.

Le schéma de raccordement électrique de l'appareil de chauffage à air est présenté dans le manuel d'utilisation.

Lors de la réparation du réchauffeur moteur, il est nécessaire également de consulter le manuel d'utilisation ainsi que le catalogue des pièces et sous-ensembles.

Il est possible que ce manuel de réparation ne comporte pas des modifications de conception mineures apportées par le fabricant.

1 Principales caractéristiques techniques

Les principales caractéristiques techniques des appareils de chauffage sont présentées dans le tableau 1.

Les caractéristiques techniques sont obtenues à la température de 20°C et à la tension nominale ; elles sont présentées avec une marge de tolérance de $\pm 10\%$.

Tableau 1

Nom des paramètres	PLANAR				
	2D	4DM2	44D	8DM	
Tension d'alimentation nominale, V	12 / 24	12 / 24	12 / 24	12	24
Type de carburant	diesel en fonction de la température ambiante				
Pouvoir calorifique, kW, en mode maximum / minimum :	2 / 0,8	3 / 1	4 / 1	6 / 3,2	7,5 / 3,2
Quantité d'air chauffé, m ³ /h, en mode maximum / minimum :	75 / 34	120 / 70	120 / 70	175 / 70	235 / 70
Consommation du carburant en modes, l/h, en mode maximum / minimum :	0,24 / 0,1	0,37 / 0,1	0,51 / 0,12	0,76 / 0,42	0,9 / 0,42
Consommation d'énergie en modes, W, en mode maximum / minimum :	29 / 10	46 / 10	57 / 10	75 / 8	90 / 9

2 Mesures de sécurité

2.1 Pendant la réparation, il est nécessaire de respecter les réglementations en vigueur en matière de protection du travail.

2.2 La violation des règles d'utilisation de l'appareil de chauffage peut provoquer un incendie.

2.3 Le poste de travail devrait être équipé de moyens d'extinction d'incendie.

2.4 Ne faites pas le plein de carburant lorsque l'appareil de chauffage fonctionne.

2.5 N'utilisez pas l'appareil de chauffage dans des espaces fermés ou dans des pièces mal ventilées.

2.6 Ne déconnectez pas l'appareil de chauffage de l'alimentation électrique avant la fin du cycle de balayage d'air.

2.7 En cas de flamme sortant du tuyau d'échappement, l'appareil de chauffage doit être arrêté et, après l'arrêt, il faut procéder au dépannage.

2.8 Ne connectez pas ou ne déconnectez pas les connecteurs de l'appareil de chauffage lorsque il est sous tension.

3 Dysfonctionnements possibles de l'appareil de chauffage, leurs causes et méthodes d'élimination

Une défaillance peut survenir pendant le fonctionnement de l'appareil de chauffage à air. Ce dysfonctionnement est identifié par le code affiché sur le panneau de commande (pour l'explication des codes d'erreur, voir le tableau 2).

D'autres dysfonctionnements non diagnostiqués par l'unité de commande peuvent se produire par exemple : perte d'étanchéité de l'échangeur de chaleur (endommagement thermique), endommagement thermique des joints d'étanchéité ou réduction du pouvoir calorifique due à la formation de carbone sur la surface interne de l'échangeur thermique. Ces défauts peuvent être détectés visuellement.

N'UTILISEZ PAS L'APPAREIL DE CHAUFFAGE EN CAS DE PERTE D'ÉTANCHÉITÉ DE L'ÉCHANGEUR DE CHALEUR.

Pendant le fonctionnement de l'appareil de chauffage à air, ses éléments pourraient tomber en panne dont certains peuvent être remplacés sans retirer l'élément chauffant du véhicule (par exemple la pompe à carburant, les bougies, le panneau de commande).

Attention ! En septembre 2015, une unification des codes d'erreurs a été réalisée et de ce fait certains codes ont été modifiés.

Tableau 2

Code dysfonctionnement	Description dysfonctionnement	Cause de dysfonctionnement	Méthodes recommandées de dépannage
01	Surchauffe de l'échangeur de chaleur	Le capteur émet un signal pour éteindre le chauffage. La température de l'échangeur de chaleur dans la zone du capteur est supérieure à 250°C.	Vérifiez l'entrée et la sortie de l'élément chauffant pour vous assurer d'un passage libre de l'air à travers l'élément chauffant. Vérifiez l'intégrité du ventilateur et son fonctionnement. Vérifiez le capteur, remplacez-le si nécessaire. (voir p. 5.3 et 5.4). Vérifiez l'échangeur de chaleur. Vérifiez et si nécessaire retirez le dépôt de carbone de l'intérieur de l'échangeur thermique. (voir p. 5.8 et 5.9).
02	Éventuelle surchauffe selon le capteur de température. La température du capteur de l'unité de commande est supérieure à 55 degrés.	Soit l'unité de commande n'a pas été suffisamment refroidie pendant 5 minutes de balayage d'air avant le démarrage, soit une surchauffe de l'unité de commande s'est produite pendant le fonctionnement.	Vérifier les tuyaux d'entrée et de sortie de l'élément chauffant pour s'assurer d'une entrée et une sortie libres de l'air chauffé, puis redémarrer pour refroidir l'appareil de chauffage. Remplacer l'unité de commande. (voir p. 5.7).
05	Dysfonctionnement du capteur (PLANAR-2D) ou de l'indicateur de flamme	Court-circuit au corps ou rupture dans le câblage électrique du capteur	Vérifiez le capteur conformément au p.5.3 ou 5.5, remplacez-le si nécessaire.
04 ou 06	Dysfonctionnement du capteur de température dans l'unité de commande	Le capteur de température est tombé en panne (situé dans l'unité de commande, il n'est pas remplaçable).	Remplacer l'unité de commande. (voir p. 5.7).
07	Rupture du circuit du capteur de surchauffe	Dysfonctionnement du capteur. Oxydation des contacts dans le bloc de contacts.	Vérifiez le circuit du capteur de surchauffe pour une rupture. Enlevez l'oxydation des contacts du connecteur.
08			Voir le code d'erreur 29.

Tableau 2 (suite)

Code dysfonctionnement	Description dysfonctionnement	Cause de dysfonctionnement	Méthodes recommandées de dépannage
09	Dysfonctionnement de la bougie de préchauffage	Court-circuit, rupture, dysfonctionnement de l'unité de commande.	Vérifiez la bougie de préchauffage, remplacez-la si nécessaire. (voir p. 5.1). Vérifiez l'unité de commande, remplacez-la si nécessaire. (voir p. 5.7).
10	Le moteur électrique du compresseur d'air n'atteint pas le nombre de tours nécessaire	Friction élevée dans les paliers ou contact du rotor avec le couvercle du compresseur d'air. Dysfonctionnement du moteur électrique	Vérifiez le moteur électrique, réparez le défaut si possible et remplacez le compresseur d'air si nécessaire. (voir p. 5.6).
11	Dysfonctionnement du capteur de température d'air chauffé (à l'entrée) seulement pour PLANAR-8DM	Endommagement mécanique. Oxydation des contacts dans le bloc de contacts.	Vérifier les câbles de connexion. Vérifiez le capteur (p. 5.4).
12	Arrêt, surtension supérieure à 30 V (supérieure à 16 V pour un appareil de chauffage de 12 V)	Régulateur de tension défectueux Batterie défectueuse	Vérifiez les bornes de la batterie et le câblage électrique Vérifiez la batterie, chargez ou remplacez-la si nécessaire.
15	Déconnexion, sous-tension inférieure à 20 V (inférieure à 10 V pour un appareil de chauffage de 12 V)		
13	L'appareil de chauffage ne démarre pas. Deux tentatives automatiques de démarrage sont épuisées	Il n'y a pas de carburant dans le réservoir	Remplir le réservoir de carburant
		Le type de carburant ne correspond pas aux conditions d'exploitation à basse température.	Pour changer le carburant, reportez-vous au Manuel d'utilisation
		Alimentation en carburant insuffisante.	Réparez le manque d'étanchéité de la conduite de carburant. Vérifiez la capacité de la pompe à carburant et remplacez-la si nécessaire (voir p. 5.10).
		La conduite d'échappement de gaz ou prise d'air est bouchée.	Nettoyez la conduite d'échappement de gaz ou de prise d'air.

Tableau 2 (suite)

Code dysfonctionnement	Description dysfonctionnement	Cause de dysfonctionnement	Méthodes recommandées de dépannage
13	L'appareil de chauffage ne démarre pas. Deux tentatives automatiques de démarrage sont épuisées	Bougie insuffisamment chauffée, dysfonctionnement de l'unité de commande.	Vérifiez la bougie de préchauffage et remplacez-la si nécessaire (voir p. 5.1). Vérifiez la tension fournie par l'unité de commande et modifiez-la si nécessaire.
		Le rotor touche le couvercle du compresseur d'air et de ce fait, l'alimentation en air de la chambre de combustion diminue	Remplacez le compresseur d'air après avoir déterminé la nature de son dysfonctionnement (voir p. 5.6).
		Le trou de raccord de la bougie de la chambre de combustion est encrassé. La grille de bougie est encrassée ou n'est pas installée jusqu'à la butée dans le raccord de la chambre de combustion.	Nettoyez le trou du raccord de bougie. Remplacez la grille si nécessaire et installez-la conformément au p. 5.2.
16	Le capteur n'a pas refroidi pendant le balayage d'air. Temps dépassé pour la ventilation	Le capteur de température n'a pas suffisamment refroidi pendant 5 minutes de balayage d'air effectué avant le démarrage	Vérifiez l'entrée et la sortie de l'élément chauffant pour vous assurer d'un passage libre de l'air à travers l'élément chauffant. Vérifiez l'intégrité du ventilateur et son fonctionnement. Vérifiez le capteur, remplacez-le si nécessaire.
17	Dysfonctionnement de la pompe à carburant	Un court-circuit ou une rupture du câblage électrique de la pompe à carburant	Vérifiez les fils électriques de la pompe à carburant pour un court-circuit ou une rupture. Vérifiez les fils électriques arrivant au capteur de surchauffe pour une intégrité d'isolation.
20	Appareil de chauffage ne démarre pas	Les fusibles du câble d'alimentation ont sauté.	Vérifiez les fusibles et remplacez-les si nécessaire.
		Aucune connexion entre le panneau de commande et l'unité de commande. Le panneau de commande ne reçoit pas de données depuis l'unité de commande.	Vérifiez les connecteurs et le fil vert du câble intermédiaire. Enlevez l'oxydation des contacts des connecteurs. Vérifiez l'unité de commande et le câble intermédiaire, remplacez-les si nécessaire. Si le panneau de commande fonctionne, l'unité de commande doit être remplacée.

Tableau 2 (suite)

Code dysfonctionnement	Description dysfonctionnement	Cause de dysfonctionnement	Méthodes recommandées de dépannage
27	Le moteur ne tourne pas	Destruction du palier, du rotor ou pénétration d'objets étrangers, etc.	Vérifiez les connecteurs et les câbles arrivant à la plaque du moteur électrique et à l'unité de commande. Réparez les dysfonctionnements si possible (voir p. 5.6).
28	Le moteur tourne. Le nombre de tours ne se règle pas.	Dysfonctionnement de la plaque de contrôle du moteur électrique ou de l'unité de commande de l'appareil de chauffage.	Remplacez le compresseur d'air.
08 ou 29	Interruption de la flamme pendant le fonctionnement de l'appareil de chauffage	Non-étanchéité de la conduite de carburant Dysfonctionnement de la pompe à carburant. Dysfonctionnement de l'indicateur de flamme	Vérifier l'étanchéité des conduites de carburant et serrez les colliers des conduites de carburant. Vérifier la prise d'air et la conduite de sortie de gaz. Vérifiez la quantité et l'alimentation en carburant via la pompe à carburant et la remplacer si nécessaire (voir p. 5.10). Si le chauffage démarre, vérifiez le capteur et le remplacer si nécessaire. (voir p. 5.3 ou 5.5).
30	Appareil de chauffage ne démarre pas	Aucune connexion entre le panneau de commande et l'unité de commande. L'unité de commande ne reçoit pas de données depuis le panneau de commande.	Vérifiez les connecteurs et le fil blanc dans le câble intermédiaire. Enlevez l'oxydation des contacts des connecteurs. Vérifiez l'unité de commande et le câble intermédiaire, remplacez-les si nécessaire. Si le panneau de commande fonctionne, l'unité de commande doit être remplacée.
31	Surchauffe dans la zone du capteur de température de sortie d'air chauffé	Le capteur de température émet un signal pour éteindre l'appareil de chauffage.	Vérifiez le capteur de température (p. 5.4) seulement PLANAR-8DM

Tableau 2 (suite)

Code dysfonctionnement	Description dysfonctionnement	Cause de dysfonctionnement	Méthodes recommandées de dépannage
32	Dysfonctionnement du capteur de température à l'entrée de l'air chauffé	Dysfonctionnement du capteur de température d'air chauffé (à l'entrée)	Vérifier les câbles de connexion. Vérifiez le capteur (p. 5.4). seulement PLANAR-8DM
33	Appareil de chauffage verrouillé	L'erreur « surchauffe » s'est produite trois fois de suite.	Voir les consignes de déverrouillage seulement PLANAR-8DM
34	Conception de l'appareil de chauffage est modifiée	L'un des capteurs de température (d'entrée, de sortie ou de surchauffe) est réglé sur la mauvaise position et affiche des informations incorrectes.	Vérifiez la position des capteurs de température. Vérifiez les capteurs (p. 5.4) seulement PLANAR-8DM
35	Décrochage de flamme	Chute de la tension d'alimentation	Vérifier la batterie, le câblage électrique. (La chute de tension peut se produire en raison d'une activation prolongée du démarreur électrique). seulement PLANAR-8DM
36	La température de l'indicateur de flamme est au-dessus de la normale	Dysfonctionnement de l'indicateur de flamme. Dysfonctionnement du stabilisateur dans la chambre de combustion.	Vérifiez l'indicateur de flamme (p.5.5) Inspectez la chambre de combustion (p.5.8) seulement PLANAR-8DM
78	Décrochage de flamme détecté pendant le fonctionnement.	Présence d'air dans le système de carburant. Dysfonctionnement de la pompe à carburant. Dysfonctionnement de l'indicateur de flamme	Vérifier l'étanchéité des conduites de carburant et serrez les colliers des conduites de carburant. Vérifier la prise d'air et la conduite de sortie de gaz.

4 Démontage et dépose des appareils de chauffage.

Pour remplacer et vérifier le bon état des composants de l'élément chauffant, il est nécessaire de le démonter partiellement. **Le démontage partiel de l'élément chauffant peut être effectué sur le véhicule si l'accès aux sous-ensembles à démonter est libre.**

4.1. - Démontage et dépose de PLANAR-2D

- retirer l'élément chauffant du véhicule ;
- enlever les couvercle de protection supérieur et inférieur ;

Le couvercle de protection doit être retiré dans l'ordre suivant :

- a) enlever les crochets. Lorsque vous retirez un crochet, utilisez un tournevis (à embout fin) pour relâcher le crochet à la hauteur de la proéminence du couvercle et la décaler à droite ou à gauche par rapport au boîtier jusqu'à ce qu'il soit complètement retiré (fig.1) ;
- b) enlever les grilles de la même manière ;
- c) enlever les couvercles de protection.

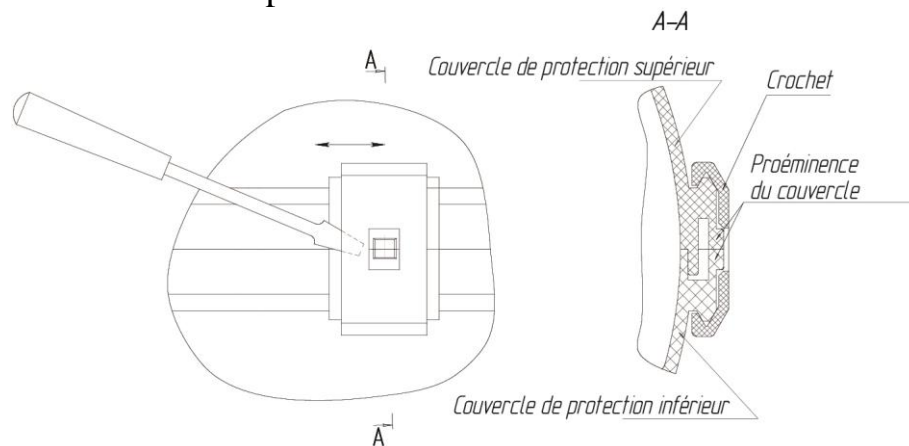


Fig.1- Retrait du crochet du boîtier de l'élément chauffant.

- déconnecter les contacts de l'unité de commande (1 - contacts de la bougie, 2 - contacts du capteur, 3 - contacts du compresseur d'air) ;

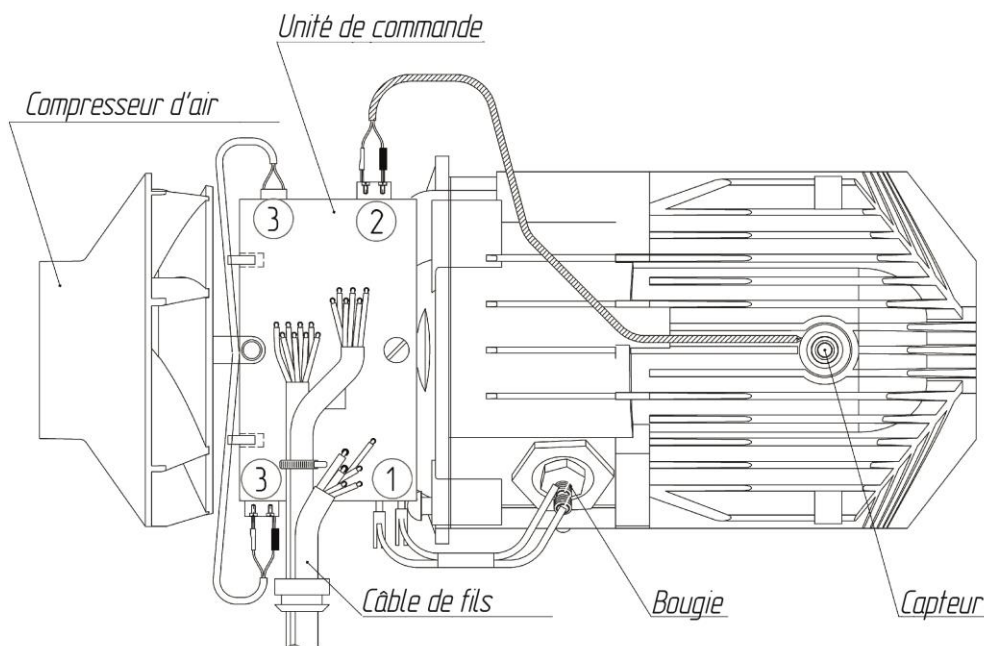


Figure 2 - Élément chauffant

- dévisser la bougie et la douille (avec une clé S=27 tenir la douille, avec une clé S=12 dévisser la bougie)

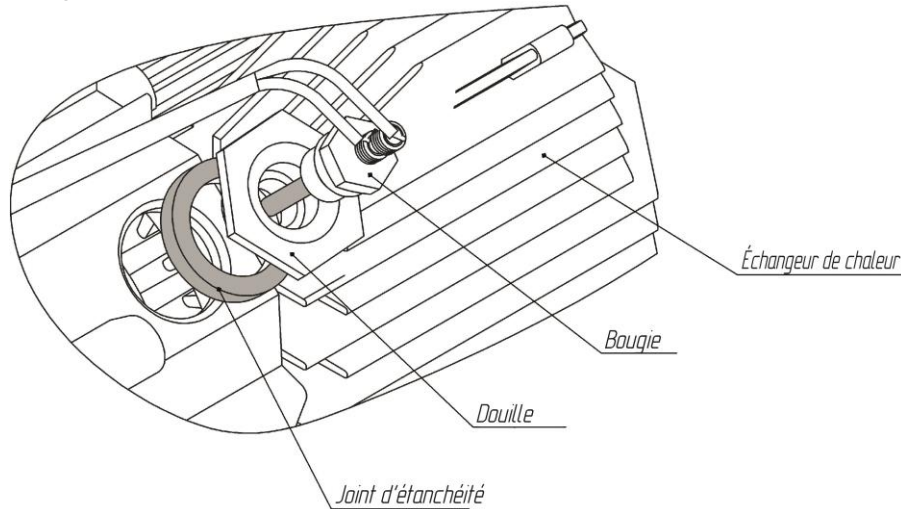


Fig.3 - Bougie avec un kit de montage

- dévisser la vis fixant l'unité de commande et la démonter ;
- dévisser les vis fixant le compresseur d'air à l'échangeur de chaleur et déconnecter le compresseur d'air ;
- dévisser les vis fixant l'écran à la chambre de combustion, dévisser les vis fixant la chambre de combustion à l'échangeur de chaleur, enlever la chambre de combustion.

4.2. - Démontage et dépose de PLANAR-4DM2

- retirer l'élément chauffant du véhicule ;
- dévisser les vis fixant le couvercle de la bougie, dévisser les vis fixant les carters, retirer les carters ;
- déconnecter le connecteur de la bougie et d'autres contacts de l'unité de commande ;
- dévisser la vis fixant l'unité de commande et démonter la vis ;
- sortir la bougie de la douille et dévisser la douille ;
- dévisser les vis fixant le compresseur d'air à l'adaptateur et déconnecter le compresseur d'air ;
- dévisser (à l'intérieur du boîtier de l'adaptateur) les vis fixant l'adaptateur à l'échangeur de chaleur et retirer l'adaptateur ;
- dévisser les vis fixant la chambre de combustion à l'échangeur de chaleur.

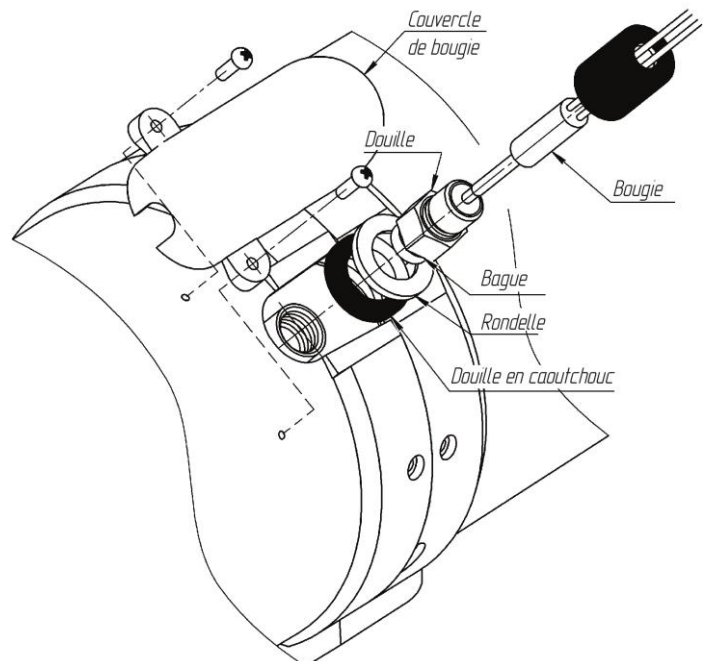


Fig.4 - Bougie avec un kit de montage

4.3. - Démontage et dépose de PLANAR-44D

- retirer l'élément chauffant du véhicule ;
- enlever les couvercle de protection supérieur et inférieur (fig. 1) ;
- déconnecter les contacts de l'unité de commande, dévisser la vis fixant l'unité de commande, démonter ;
- dévisser la bougie ;
- dévisser les vis fixant le compresseur d'air à l'adaptateur et démonter le compresseur d'air ;
- dévisser les vis fixant l'adaptateur à l'échangeur de chaleur et démonter l'adaptateur avec la chambre de combustion ;
- dévisser les vis fixant la chambre de combustion à l'adaptateur.

4.4. - Démontage et dépose de PLANAR-8DM

- retirer l'élément chauffant du véhicule ;
- dévisser les vis fixant le couvercle de la bougie et l'unité de commande ;
- déconnecter tous les contacts de l'unité de commande, retirer l'unité de commande ;
- dévisser les vis fixant les couvercles de protection, les démonter ;
- déserrer le collier fixant le bouchon de la bougie, dévisser la bougie ;
- dévisser les vis fixant le compresseur d'air à l'adaptateur, démonter le compresseur d'air ;
- déconnecter la chambre de combustion avec l'adaptateur de l'échangeur de chaleur (dévisser les écrous le long du périmètre de l'adaptateur) ;
- dévisser les vis fixant la chambre de combustion à l'adaptateur.

5 Réparation et remplacement des composants de l'appareil de chauffage

5.1 Destination, démontage et remplacement de la bougie de préchauffage

La bougie de préchauffage assure l'allumage du mélange de carburant pendant le démarrage de l'appareil de chauffage. Le démontage et le remplacement de la bougie s'effectuent conformément à la section 5.

Produit	Tension de fonctionnement bougie	Tension de fonctionnement de l'élément chauffant
de type PLANAR-2D de type PLANAR-4DM2 de type PLANAR-44D	9 V	12 V
	18 V	24 V
de type PLANAR-8DM	12 V	12 V
		24 V

La vérification du bon fonctionnement s'effectue de la manière suivante.

Dévissez la bougie de la douille, la connecter à l'unité de commande et démarrez l'appareil de chauffage. Faites attention que la bougie soit chauffée en commençant par l'extrémité de l'élément chauffant et jusqu'à sa moitié. Si l'élément chauffant est chauffé en commençant par le milieu ou par l'extrémité et jusqu'à sa base, la bougie est défectueuse.

Vérifiez la tension fournie par l'unité de commande au connecteur de la bougie si la bougie chauffe faiblement. La tension d'alimentation doit être $\approx 9, 12, 18\text{V}$ (selon le produit). Remplacez l'unité de commande si les données de la tension d'alimentation ne correspondent pas. Si après le remplacement de l'unité de commande l'appareil de chauffage est opérationnel, l'unité de commande retirée est considérée comme inopérante.

Si la bougie ne chauffe pas, vérifier son fonctionnement. Pour ce faire, déconnectez le connecteur de la bougie et connectez la bougie à une source de courant continu avec une tension de 9, 12, 18 V (selon la bougie) et mesurez le courant consommé après 30 secondes.

La consommation de courant doit être comprise entre 5,2 et 6,78A (pour **9V**), entre 3 et 5,2A (pour **12V**) et entre 2,5 et 3,4 (pour **18V**). La durée de ce test ne dépasse pas 90 secondes. Le temps entre deux activations est au moins de 180 secondes.

Si la bougie ne répond à aucune des exigences ci-dessus, elle doit être remplacée. Pour remplacer la bougie, effectuer le montage dans l'ordre inverse, en vous assurant de l'intégrité des joints en caoutchouc avant l'installation.

Si la bougie fonctionne, vérifiez les fils et les contacts des fils de l'unité de commande. Si les contacts sont propres, remplacez l'unité de commande par celle qui est en bon état de fonctionnement et redémarrez. Si après le remplacement de l'unité de commande, l'appareil de chauffage fonctionne, l'unité de commande retirée est considérée comme inopérante et doit être remplacée.

5.2 Fonction, démontage et remplacement de la grille de bougie

La grille est conçue pour une alimentation en carburant uniforme de la chambre de combustion. Lors d'un remplacement ou d'une vérification de la bougie, il est nécessaire de vérifier la grille pour un dépôt de carbone ou un encrassement. Si un dépôt est détecté, la grille doit être remplacée. Dans la plupart des cas, une fois enlevée la grille est abîmée et ne peut pas être réutilisée. Installez la grille dans la chambre de combustion en utilisant un montage (fig. 6) positionné jusqu'à la butée comme le montre la figure 5 (la grille doit entrer en contact avec l'évaporateur dans la chambre de combustion). Avant d'installer la grille dans le raccord, il est nécessaire de nettoyer le trou A situé sur la surface cylindrique du raccord de la bougie (pour éliminer un encrassement éventuel).

Le trou de l'écran de la grille doit être tourné de $\approx 45^\circ$ par rapport au tuyau de carburant.

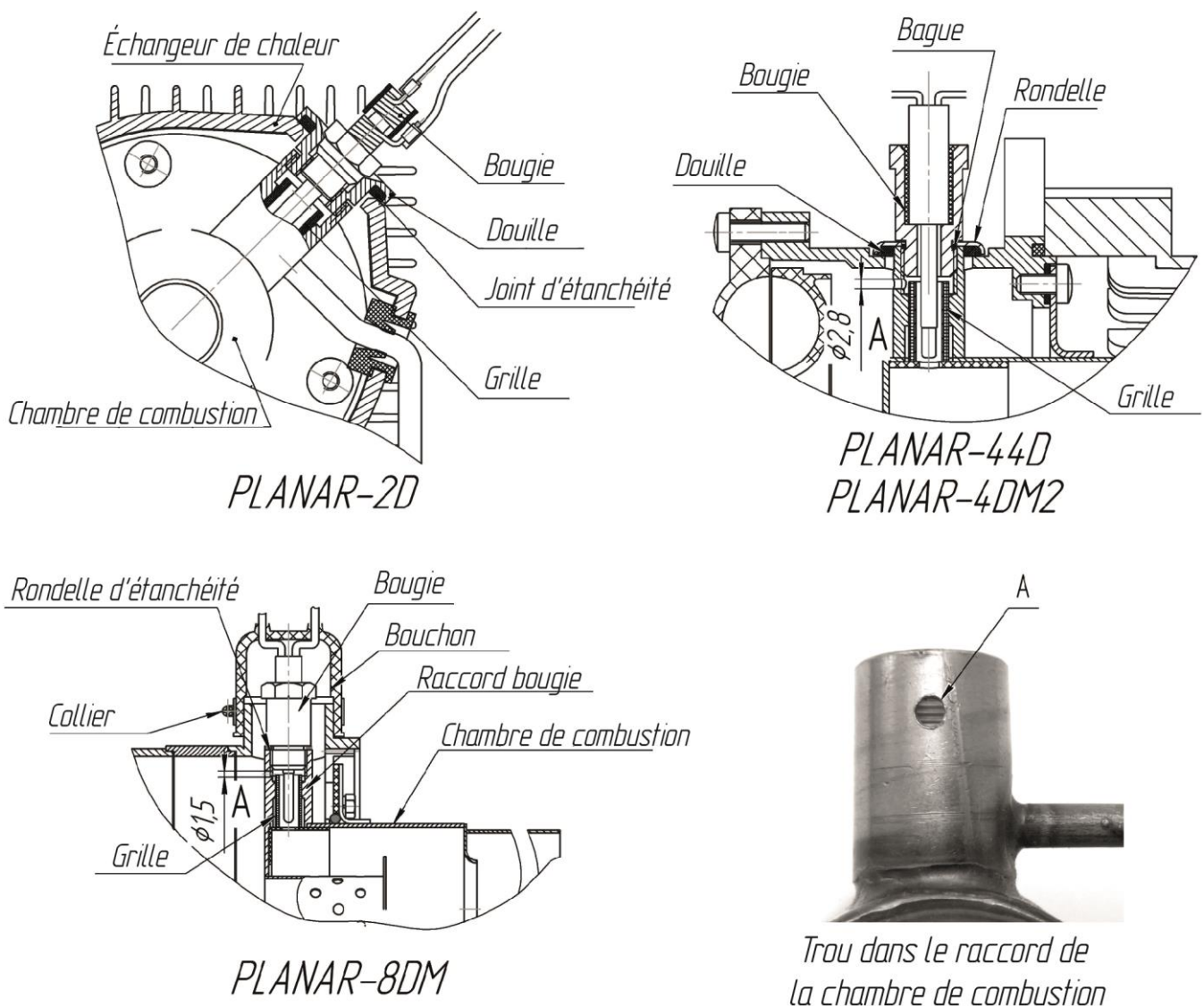


Fig.5 – Schéma d'installation de la bougie et de la grille dans le raccord de la chambre de combustion

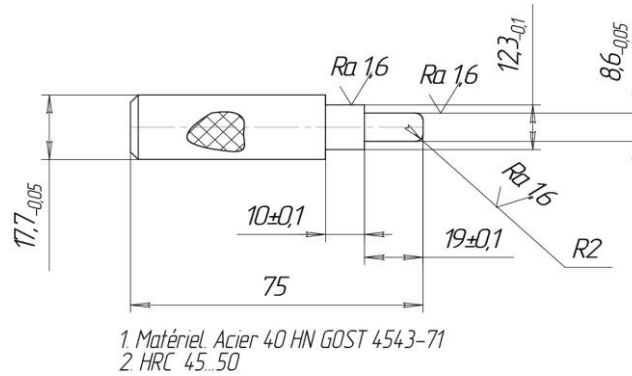


Fig.6 - Dimensions du montage

Attention ! La grille doit être installée avec un serrage à fond.

Si la grille n'est pas installée jusqu'à la butée, il peut y avoir des dysfonctionnements lors du démarrage de l'appareil de chauffage.

IL EST INTERDIT DE POUSSER LA GRILLE VERS LE RACCORD DE LA CHAMBRE DE COMBUSTION À L'AIDE D'UNE DOUILLE OU D'UNE BOUGIE.

5.3 Fonction, démontage et remplacement du capteur de surchauffe

5.3.1 Capteur de surchauffe bimétallique

Le capteur de surchauffe (fig.7) sert à contrôler la température de chauffe de l'échangeur de chaleur. Lorsque l'échangeur de chaleur atteint une température supérieure à 250°C, l'appareil de chauffage s'éteint. La raison du remplacement peut être la désactivation de l'appareil de chauffage à une température de l'échangeur de chaleur inférieure à 250°C ou pour les raisons indiquées dans le tableau 2.

Si l'erreur Surchauffe apparaît lorsque le chauffage est allumé ou pendant le fonctionnement, il faut :

1. Vérifier l'intégrité d'isolation des fils.
2. Vérifier la propreté et la fiabilité de la fixation des contacts électriques des fils reliant l'unité de commande et le capteur de surchauffe.
3. Vérifier le capteur de température pour un court-circuit. À l'état froid (température inférieure à 250°C), le capteur est fermé et affiche un court-circuit. Si cela se produit pas, remplacer le capteur.
4. Remplacer le capteur de surchauffe par celui qui est en bon état de fonctionnement et vérifier le bon fonctionnement de l'appareil de chauffage. Si avec le nouveau capteur le dysfonctionnement de l'appareil de chauffage est corrigé, le capteur retiré est considéré comme inopérant et doit être remplacé.
5. Vérifier l'unité de commande. Fermer le circuit des fils reliant l'unité de commande et le capteur de surchauffe (fig.7a), démarrer l'appareil de chauffage.
 - Si l'erreur Surchauffe est affichée, l'unité de commande est défectueux. Remplacer l'unité de commande.
 - Si l'appareil de chauffage fonctionne normalement, déconnecter les fils avec un circuit fermé. Le panneau de commande doit afficher l'erreur Surchauffe. Si l'erreur Surchauffe ne s'affiche pas, l'unité de commande est défectueux. Remplacer l'unité de commande.

Le démontage s'effectue selon la section 4.

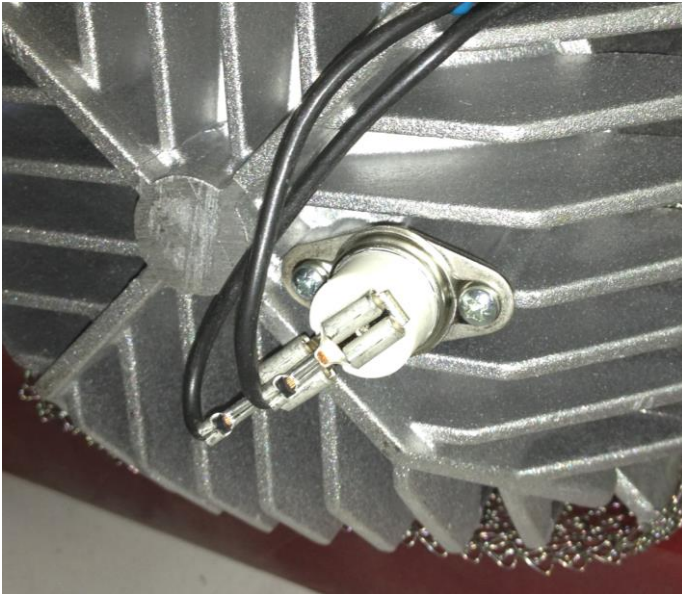


Fig.7 – Capteur de surchauffe



Fig.7a – Fils avec un circuit fermé

Pour remplacer le capteur de surchauffe, il doit être installé dans l'ordre inverse.

En cas de présence d'impuretés ou d'huile sur les contacts, retirez-les avec un chiffon propre imbibé d'essence. Si un dépôt de carbone est détecté sur la surface opérationnelle des contacts, nettoyez-les avec un papier de verre fin, essuyez avec de l'essence et serrez les contacts.

5.3.2 Capteur de surchauffe à thermocouple

Depuis le mois de novembre 2015, les appareils de chauffage PLANAR-44D et PLANAR-8DM sont équipés d'un capteur de surchauffe à thermocouple. PLANAR-2D est équipé de ce capteur depuis toujours.

Le capteur, monté sur l'échangeur de chaleur, est un tube avec un thermocouple intégré à deux sorties. Pour les appareils de chauffage de type PLANAR-2D il remplit la fonction d'un capteur de surchauffe et d'un indicateur de flamme (fig.8). Pendant le fonctionnement, le capteur contrôle la température de l'échangeur de chaleur. Lorsque l'échangeur de chaleur atteint une température supérieure à 250°C, l'appareil de chauffage s'éteint automatiquement. La raison du remplacement peut être la déconnexion de l'appareil de chauffage pour les raisons indiquées dans le tableau 2.

Le démontage s'effectue selon la section 4. S'il est nécessaire de démonter le capteur de l'élément chauffant, il faut retirer la rondelle de blocage et démonter le capteur (fig.8).

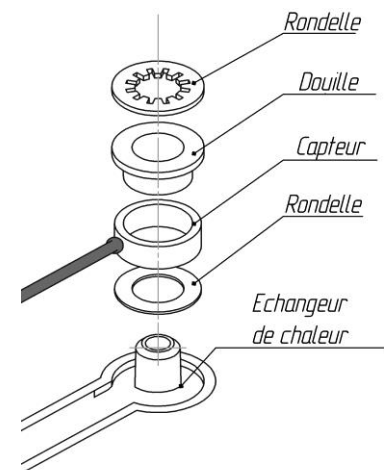


Fig.8 – Capteur de surchauffe (thermocouple)

Pour remplacer le capteur de surchauffe, le montage s'effectue dans l'ordre inverse. La rondelle de blocage doit être remplacée par une nouvelle.

Avec un testeur, vérifiez le capteur pour une rupture. S'il y a une rupture, le capteur est défectueux.

Vérifiez la résistance d'isolation entre les sorties et le boîtier. La résistance ne doit pas être inférieure à 100 MOhms avec une tension de 100 V. Lors de la mesure de la résistance la température ambiante doit être comprise entre 15 et 35°C, le degré d'humidité ne doit pas dépasser 80 %. Si la résistance d'isolation ne répond pas à cette exigence, le capteur doit être remplacé.

Vérifiez le canal du capteur de l'unité de commande. Remplacez le capteur par une barrette (fig.9). Si un code d'erreur n'apparaît pas lorsque l'appareil de chauffage est démarré, l'unité de commande fonctionne. Désactivez l'appareil de chauffage et retirez la barrette.

Si une erreur se produit pendant le fonctionnement de l'appareil de chauffage, il est possible que la jonction du thermocouple du capteur présente une fissure (rupture). Il y a deux moyens pour identifier un dysfonctionnement :

1. déconnecter les contacts des fils du capteur du connecteur de l'unité de commande, connecter les contacts au multimètre (aux contacts de mesure de température) et chauffer le capteur, par exemple avec un briquet. Il devrait y avoir une augmentation progressive de température. Si la température change brusquement ou sa valeur devient initiale, le capteur est endommagé. Par ailleurs, après refroidissement, la rupture peut disparaître.

2. déconnecter le capteur de l'élément chauffant, mesurer la tension fournie par le capteur lors de la chauffe. La tension doit être d'environ 3 mV, avec la température du boîtier du capteur de +100°C (température de l'eau bouillante). La sortie marquée de rouge doit avoir une tension de polarité positive par rapport à la sortie marquée de noir.

Vérifiez la polarité de la connexion du capteur à l'unité de commande (le fil avec la marque noire est connecté au connecteur de l'unité de commande marqué d'un point noir). Vérifiez l'exactitude du marquage avec un aimant. Le contact du fil marqué de noir sera attiré par l'aimant. Si nécessaire, inversez les contacts du capteur dans le connecteur de l'unité de commande.

En cas de rupture, le capteur est considéré comme défectueux et doit être remplacé.

Pour une vérification du canal de capteur de l'unité de commande, remplacez le capteur par une barrette (fig.9).

- Si le capteur ne présente pas de dysfonctionnement lors du démarrage de l'appareil de chauffage, l'unité de commande fonctionne. Retirez la barrette et connectez un capteur en bon état fonctionnel.
- Si le défaut persiste, remplacez l'unité de commande.

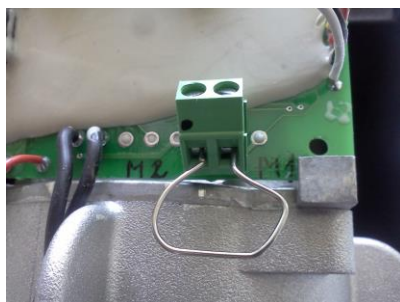


Fig. 9 - Barrette

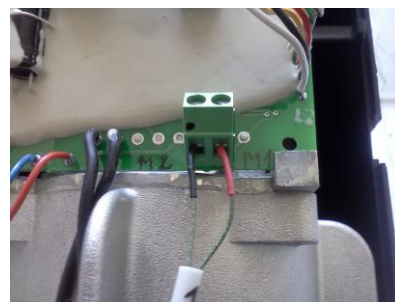


Fig. 9a – Connexion

En cas de présence d'impuretés ou d'huile sur les contacts, retirez-les avec un chiffon propre imbibée d'essence.

5.4 Fonction, démontage et remplacement des capteurs de température (PLANAR-8DM)

5.4.1 Depuis janvier 2015, les éléments chauffants de type PLANAR-8DM sont équipés d'un capteur de température d'air chauffé.

Le capteur est installé à la sortie d'air chauffé et connecté au connecteur de l'unité de commande. Le démontage s'effectue selon la section 5.

Le bon fonctionnement du capteur (lorsque l'appareil de chauffage est branché sur une source d'alimentation) peut être vérifié par la tension de sortie.

La tension de sortie à la température 0°C est de 2,73V. La tension augmente avec l'augmentation de la température. Avec une augmentation de température de 1°C, la tension de sortie augmente de 10mV. Comparez la température dans la pièce et la tension correspondante sur le capteur.

Si le capteur affiche une tension incorrecte, il convient de le remplacer.

Afin d'éviter une erreur dans l'évaluation du bon fonctionnement du capteur, il est nécessaire de le remplacer par celui qui est fonctionnel. Si avec le nouveau capteur le dysfonctionnement de l'appareil de chauffage est corrigé, le capteur retiré est considéré comme inopérant et doit être remplacé.

Pour remplacer le capteur de température, le montage s'effectue dans l'ordre inverse. Si le dysfonctionnement persiste, remplacez l'unité de commande par celle qui est en bon état de fonctionnement.

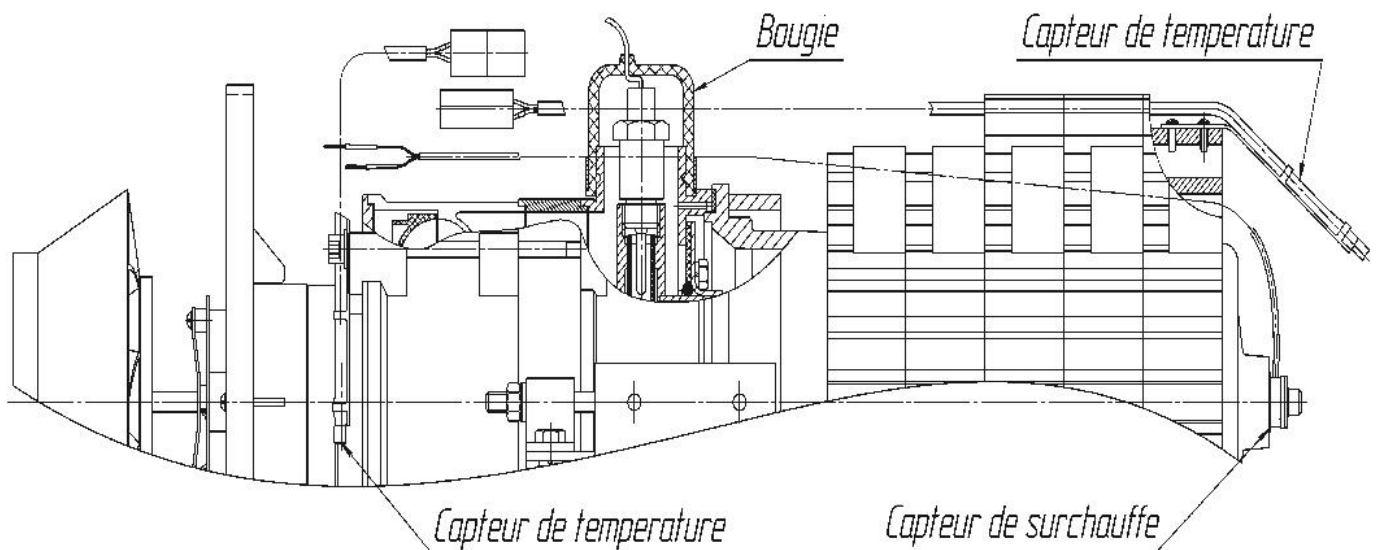


Fig.10 - Capteurs

5.4.2 Depuis janvier 2015, les éléments chauffants sont aussi équipés d'un capteur de température d'air chauffé.

La vérification du capteur s'effectue conformément au p. 5.4.1.

5.5. Fonction, démontage et remplacement de l'indicateur de flamme

L'indicateur de flamme sert à contrôler la présence d'une flamme dans la chambre de combustion. C'est un tube métallique avec un thermocouple intégré.

Si une erreur survient au moment de la mise en marche de l'appareil de chauffage, vérifiez l'indicateur de flamme pour une rupture avec un testeur. S'il y a une rupture, l'indicateur de flamme est défectueux et doit être remplacé.

Vérifiez le canal de l'indicateur de flamme de l'unité de commande. Remplacez l'indicateur de flamme par une barrette (fig.9). Si le code d'erreur de l'indicateur de flamme ne s'affiche pas lorsque l'appareil de chauffage est démarré, l'unité de commande fonctionne. Désactivez l'appareil de chauffage et retirez la barrette.

Vérifier la résistance d'isolation entre les sorties et le boîtier de l'indicateur. La résistance ne doit pas être inférieure à 100 MOhms avec une tension de 100 V. Lors de la mesure de la résistance la température ambiante doit être comprise entre 15 et 35°C, le degré d'humidité ne doit pas dépasser 80 %. Si la résistance d'isolation n'est pas conforme à cette exigence, l'indicateur de flamme doit être remplacé.

Si une erreur se produit pendant le fonctionnement du chauffage, il est possible que la jonction du thermocouple de l'indicateur de flamme présente une fissure (rupture). Il y a deux moyens pour identifier un dysfonctionnement :

- 1) Dévissez l'indicateur de flamme, connectez ses contacts au multimètre (aux contacts de mesure de température), puis chauffez-le, par exemple avec un briquet. Il devrait y avoir une augmentation progressive de température. Si la température change brusquement ou sa valeur devient initiale, l'indicateur de flamme est endommagé. Par ailleurs, après refroidissement, la rupture peut disparaître.
- 2) Dévissez l'indicateur de flamme du boîtier, mesurez la tension générée par l'indicateur de flamme lors de la chauffe. La tension, avec la température du boîtier IP de l'indicateur de flamme de +100°C (température de l'eau bouillante), doit être d'environ 3 mV. La sortie marquée d'un tube rouge doit avoir une tension de polarité positive par rapport à la sortie marquée d'un tube noir.

En cas de rupture, l'indicateur de flamme est considéré comme défectueux et doit être remplacé.

Afin d'éviter une erreur dans l'évaluation des performances de l'indicateur de flamme, il est nécessaire de le remplacer par celui qui est fonctionnel. Si le dysfonctionnement de l'appareil de chauffage est corrigé avec le nouvel indicateur, celui qui a été retiré est considéré comme inopérant et doit être remplacé.

Si le dysfonctionnement de l'indicateur de flamme n'est pas réparé, vérifiez la polarité de sa connexion (le fil avec la marque noire est connecté au connecteur de l'unité de commande marqué d'un point noir, fig.7b). Pour vous assurer que les fils sont marqués correctement, vérifiez les contacts avec un aimant. Le contact du fil marqué de noir sera attiré par l'aimant.

5.6 Destination, démontage et remplacement du compresseur d'air.

Le compresseur d'air (fig.11) constituée d'un moteur électrique à rotor. Sur l'arbre du moteur électrique du côté du couvercle se place le rotor (pour alimenter la chambre de combustion en air) et de l'autre côté se place le ventilateur (pour fournir de l'air chauffé).

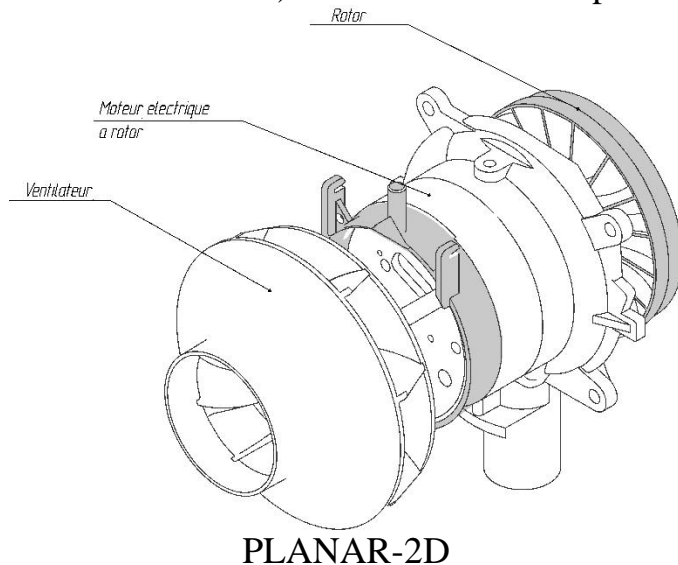


Fig.11 - Compresseur d'air

Lorsque le rotor tourne, dans le canal annulaire du couvercle se forme un flux d'air qui arrive dans la chambre de combustion pour assurer la combustion et effectuer le balayage d'air de la chambre de combustion afin de refroidir et d'éliminer le carburant restant et l'humidité avant et après le processus de combustion.

Le ventilateur génère un flux d'air qui, lorsqu'il traverse les radiateurs de l'échangeur de chaleur pendant le fonctionnement de l'appareil de chauffage, se réchauffe et pénètre à l'intérieur de l'habitacle du véhicule.

Pour déterminer un dysfonctionnement il faut :

- 1) S'assurer que les contacts reliant le compresseur d'air et l'unité de commande sont propres ;
- 2) Vérifier le bon fonctionnement du compresseur d'air. Pour ce faire, au moyen d'une barrette, un fil de fer fin ou un câble, brièvement court-circuitez le contact du fil bleu (bloc de connexion blanc, PWM) sur le contact du fil noir (fig.12). Dans ce cas, l'appareil de chauffage doit être connecté à une source d'alimentation mais ne doit pas être allumé. Si le ventilateur commence à tourner, le compresseur d'air fonctionne.
- 3) Vérifiez le compresseur d'air pour l'absence de points morts. Pour ce faire, changez la position du ventilateur et fermez le contact du fil bleu sur le fil noir (fig.12), pour vérifier si le compresseur d'air démarre dans toutes les positions. S'il y a des points morts, le compresseur d'air est défectueux.

4) Vérifier le bon fonctionnement du canal de mesure de tours. Pour ce faire, fermez les contacts des fils bleu et noir (fig.12) et mesurez la fréquence d'impulsions sur le fil vert avec un testeur numérique. Pendant que le compresseur d'air s'accélère, la fréquence d'impulsions doit augmenter. Déconnectez le contact. Le compresseur d'air ralentit et la fréquence d'impulsions commence à diminuer. Si l'une de ces conditions n'est pas remplie, le compresseur d'air est défectueux.

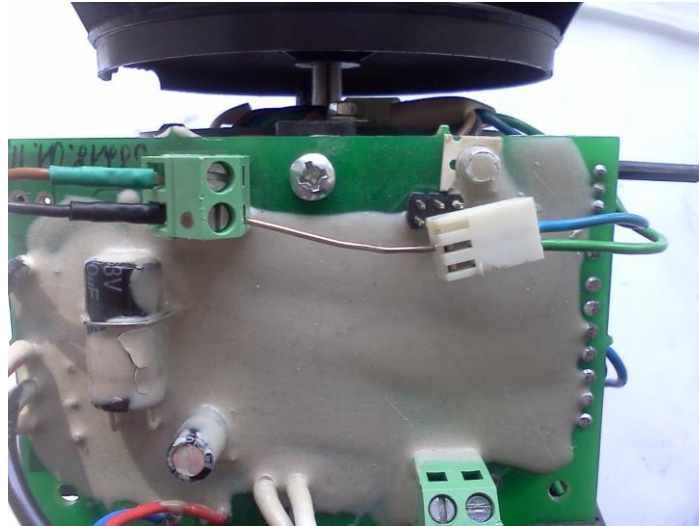


Fig.12 – Connexion du signal de contrôle (PWM) du moteur pour les tests

Si le moteur électrique ou le rotor sont défectueux (le rotor touche le couvercle), il est nécessaire de **remplacer l'ensemble du compresseur d'air par un neuf.**

Si le dysfonctionnement n'est pas corrigé avec un nouveau compresseur d'air, vérifiez l'unité de commande.

5.7 Destination, démontage et remplacement de l'unité de commande.

L'unité de commande assure la commande de l'appareil de chauffage en conjonction avec le panneau de commande.

L'unité de commande remplit les fonctions suivantes :

- a) diagnostic initial (vérification du bon fonctionnement) des composants de l'appareil de chauffage au démarrage ;
- b) diagnostic des composants de l'appareil de chauffage pendant tout le fonctionnement ;
- c) activation de l'appareil de chauffage ;
- d) désactivation de l'appareil de chauffage.
 - depuis le panneau de commande ;
 - en cas de défaillance d'un de ses composants contrôlés ;
 - lorsque les paramètres sont hors tolérances (température, tension) ;
 - en cas de défaillance de flamme dans la chambre de combustion.

Pour déterminer un dysfonctionnement de l'unité de commande, il est nécessaire s'assurer que les fils de connexion et les connecteurs de l'appareil de chauffage sont en bon état. Le panneau de commande fonctionne aussi. Remplacer l'unité de commande par celle qui est en bon état de fonctionnement. Si, après le remplacement de l'unité de commande, l'appareil de chauffage fonctionne, l'unité de commande retirée est considérée comme inopérante et doit être remplacée.

5.8 Destination, démontage et remplacement de la chambre de combustion.

La chambre de combustion de type évaporatif est conçue pour brûler un mélange air-carburant.

Les signes de défaillance de la chambre de combustion sont : non-démarrage de l'appareil de chauffage (tandis que tous les autres éléments de l'appareil de chauffage sont en bon état de fonctionnement), réduction du pouvoir calorifique, endommagement thermique du boîtier ou des parties intérieures de la chambre de combustion, décrochage de flamme.

Si la chambre de combustion tombe en panne, elle doit être remplacée. Démontez partiellement l'appareil de chauffage et vérifiez la chambre de combustion pour la présence de déformations, dépôts de carbone, endommagement thermique, destruction d'éléments structuraux.

Lors du remplacement de la chambre de combustion, il est nécessaire d'évaluer l'état de l'échangeur de chaleur. Si les joints sont endommagés pendant l'installation ou le démontage, ils doivent être remplacés.

Caractéristiques des produits :

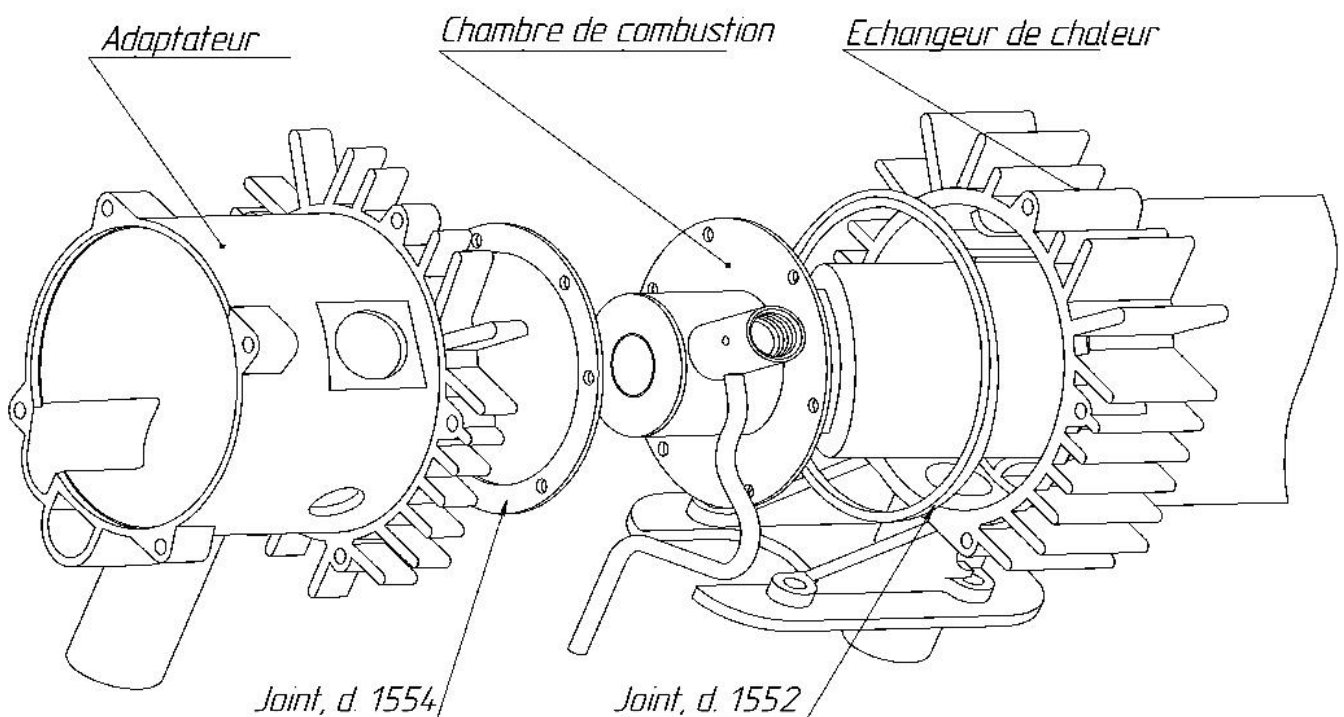


Fig.13 – Schéma d'installation de la chambre de combustion dans PLANAR-44D

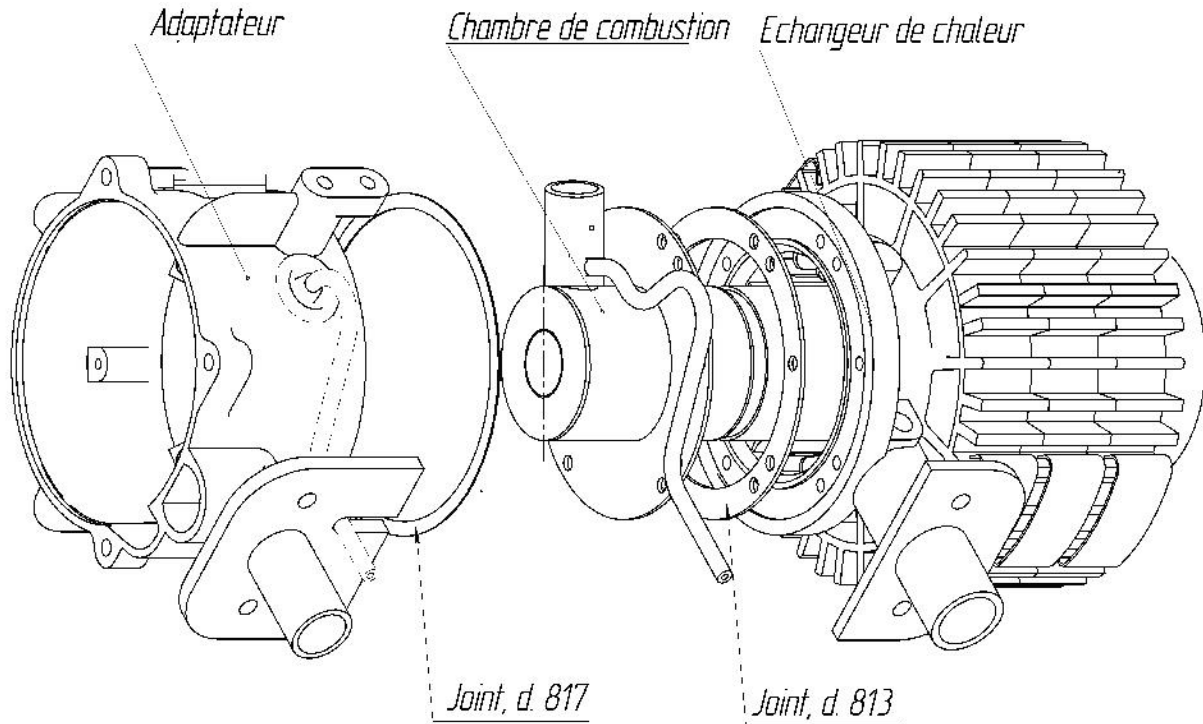


Fig.14 – Schéma d'installation de la chambre de combustion dans PLANAR-4DM2.

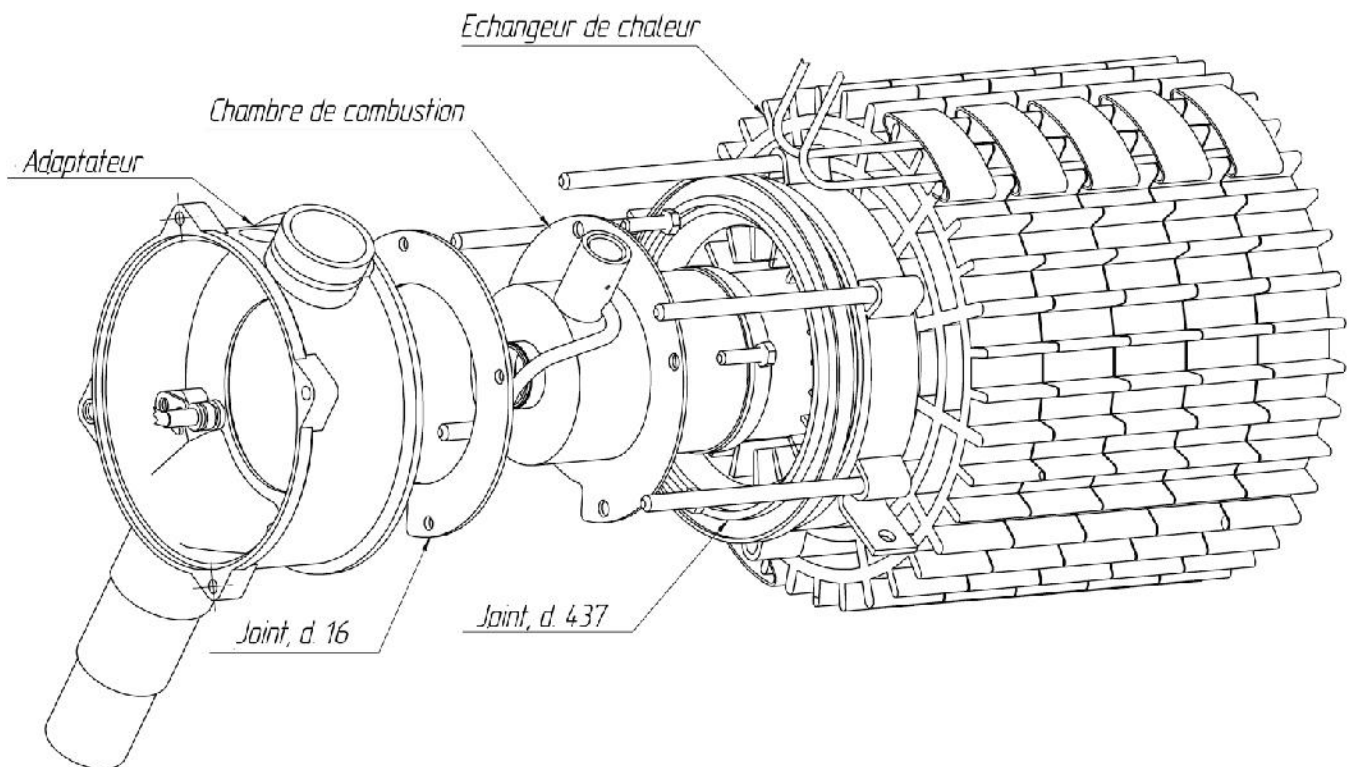


Fig.15 – Schéma d'installation de la chambre de combustion dans PLANAR-8DM

Les appareils de chauffage de type PLANAR-2D sont équipés des chambres de combustion de deux types.

Type 1 (avant janvier 2015) : l'écran est fixé directement à la chambre de combustion ;

Type 2 (après janvier 2015) : l'écran est fixé à l'aide d'une douille.



Fig.16 - Douille



Avant janvier 2015



Après janvier 2015

Fig.15 - Chambre de combustion des appareils de chauffage PLANAR-2D

5.9 Destination, démontage et remplacement de l'échangeur de chaleur

L'échangeur de chaleur est conçu pour transférer la chaleur des gaz chauds formés par la combustion du mélange air-carburant dans la chambre de combustion vers les radiateurs qui, à leur tour chauffent le flux d'air passant le long des ailettes des radiateurs.

Les dysfonctionnements pouvant survenir lors de l'utilisation de l'échangeur de chaleur sont les suivants : une perte de conductibilité thermique, une augmentation de la température des gaz d'échappement (plus de 500°C), un endommagement thermique des parois de l'échangeur de chaleur. Les dysfonctionnements se produisent à cause du dépôt des produits de combustion sur les parois internes et les ailettes de l'échangeur de chaleur suite à l'utilisation d'un carburant de mauvaise qualité.

Inspectez la surface interne de l'échangeur de chaleur, si nécessaire enlevez le dépôt de carbone et la suie. Pour remplacer l'échangeur de chaleur, le montage s'effectue dans l'ordre inverse. Si les joints sont endommagés pendant l'installation ou le démontage, ils doivent être remplacés.

5.10 Destination, démontage et remplacement de la pompe à carburant.

La pompe à carburant sert pour une alimentation dosée en carburant de la chambre de combustion.

Les appareils de chauffage sont équipés de pompes à carburant Thomas Magnete. Cette pompe ne peut pas être réparée, il convient de la remplacer.

Les dysfonctionnements éventuels de la pompe à carburant de l'appareil de chauffage sont les suivants :

- a) pendant le démarrage de l'appareil de chauffage, le carburant n'arrive pas vers le tube de carburant de l'élément chauffant et un cliquetis caractéristique de la pompe à carburant ne se fait pas entendre ;
- b) la pompe à carburant fonctionne mais le carburant n'arrive pas vers le tuyau de carburant de l'élément chauffant ;
- c) un arrêt de combustion au moment où l'appareil de chauffage passe en mode de fonctionnement MAX, c'est-à-dire que la pompe à carburant ne fournit pas la capacité requise.

Il convient d'éliminer les dysfonctionnements et de déterminer les performances de la pompe à carburant comme suit :

- avant d'éliminer d'éventuels dysfonctionnements, il est nécessaire de vérifier la présence et la qualité du carburant dans le réservoir ;
- s'assurer que le câblage électrique et les connecteurs sont en bon état ;
- s'assurer que la pompe à carburant fonctionne lorsque le chauffage est allumé et qu'un cliquetis caractéristique du déplacement du piston à l'intérieur de la pompe est audible ;

Il est permis d'enlever la pompe à carburant et de la secouer pour éliminer un éventuel coincement du piston à l'intérieur de la pompe en raison d'un stockage prolongé ou d'un non-respect des mesures préventives ;

Pour vérifier le bon fonctionnement de la pompe à carburant, il est permis de connecter brièvement (en imitant les impulsions) les contacts de la pompe à carburant directement sur une source d'alimentation correspondant à la tension de fonctionnement de la pompe. Si vous entendez un cliquetis caractéristique, la pompe à carburant est en état de marche ;

- s'assurer de l'étanchéité de la conduite de carburant sur toute sa longueur : du réservoir jusqu'à la pompe à carburant et de la pompe à carburant jusqu'à l'élément chauffant.

Si tous les dysfonctionnements énumérés ci-dessus sont éliminés, la capacité de la pompe à carburant doit être vérifiée. La capacité de la pompe à carburant doit être 6,5÷7,3 ml en 100 aspirations. Si la capacité est inférieure ou supérieure, la pompe à carburant doit être remplacée.

La vérification des performances de la pompe à carburant est effectuée à l'aide d'un dispositif de pompage de carburant UPT4.

5.11 *Destination, démontage et remplacement du panneau de commande.*

Le panneau de commande (fig. 17a) est conçu pour :

- démarrer et arrêter l'appareil de chauffage en mode manuel ;
- régler le mode de fonctionnement selon la puissance ou la température ;
- afficher la température et la puissance réglées ;
- afficher la température (mesurée par le capteur intégré dans l'élément chauffant, dans le panneau de commande ou par le capteur externe s'il est connecté) ;
- afficher le code d'erreur en cas de dysfonctionnements de l'appareil de chauffage.

Le panneau de commande (fig. 17b) est conçu pour :

- La mise en marche de l'appareil de chauffage pour une durée illimitée.
- Le réglage de puissance de fonctionnement de l'appareil de chauffage.
- Le réglage de température d'air chauffé (lorsque le capteur de cabine est connecté).
- L'indication LED de l'état de l'appareil de chauffage.

Pour vérifier le bon fonctionnement du panneau de commande, vous devez appuyer sur n'importe quel bouton du panneau de commande. Lorsque le bouton est pressé, le voyant lumineux s'allume.



Fig. 17a – Panneau de commande PU22



Fig. 17b – panneau de commande PU5

Si le voyant lumineux du panneau de commande ne s'allume pas lorsque vous appuyez sur le bouton, vérifiez le câblage, la tension d'alimentation fournie au panneau de commande et les contacts électriques des blocs de connexion.

S'il y a des impuretés ou de l'huile sur les contacts, les enlever avec une peau de chamois imbibée d'essence.

Si, après l'élimination de défauts, le panneau de commande ne fonctionne toujours pas, il doit être remplacé. Si le dysfonctionnement de l'appareil de chauffage est corrigé avec le nouveau panneau de commande, celui qui a été retiré est considéré comme inopérant et doit être remplacé. Le panneau de commande n'est pas soumis à réparation, il est à remplacer.

Si après le remplacement du panneau de commande, l'appareil de chauffage ne fonctionne toujours pas, vérifiez le câble et l'unité de commande.

5.12 Fonction, détermination des dysfonctionnements et remplacement du capteur de cabine (disponible en option)

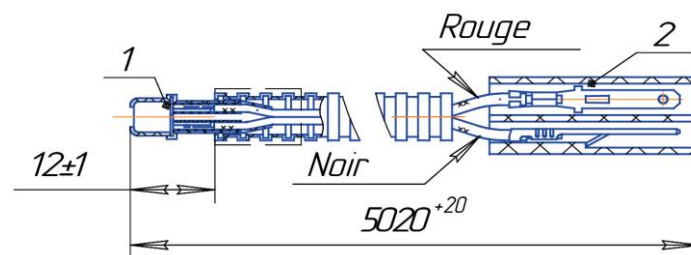
Le capteur de cabine (fig.18) sert à mesurer la température de l'air dans la zone de son installation et permet de travailler en mode de maintien de la température réglée de $1 \div 30^{\circ}\text{C}$.

Si le capteur est installé, sa performance peut être vérifiée selon le fonctionnement de l'appareil de chauffage.

Si l'appareil de chauffage ne maintient pas la température réglée :

- mesurez la température dans la zone du capteur et comparez sa valeur avec celle qui est affichée par le panneau de commande ;
- remplacez le capteur par celui qui est en bon état de fonctionnement et refaites le test.

Si l'appareil de chauffage fonctionne normalement avec le nouveau capteur, celui qui a été retiré est considéré comme défectueux et doit être remplacé. Si, avec le nouveau capteur, l'appareil de chauffage ne maintient toujours pas la température réglée, vérifiez l'unité de commande.



(pos.1 – microcircuit ; pos.2 - réglette mâle)

Fig.18 - Capteur de cabine

Le bon fonctionnement du capteur (lors du fonctionnement de l'appareil de chauffage) peut être déterminée par la tension de sortie.

La tension de sortie à la température 0°C est de 2,73V. La tension augmente avec l'augmentation de la température. Avec une augmentation de température de 1°C, la tension de sortie augmente de 10mV.

Attention ! Pour démarrer l'appareil de chauffage à une température d'air supérieure à 30°C, déconnectez le capteur de cabine s'il est installé.

6 Équipement technologique de maintenance et de réparation

6.1 Banc d'essai

Pour effectuer des travaux de maintenance technique et de réparation des réchauffeurs et des appareils de chauffage, il convient d'utiliser un banc d'essai stationnaire DV 1105.000 (fig.19) fabriqués par la société SARL ADVERS.

Ce banc d'essai permet d'effectuer les travaux suivants :

- a) tester le réchauffeur moteur et l'appareil de chauffage avec un dispositif de diagnostic et déterminer le dysfonctionnement ;
- b) vérifier le bon fonctionnement de la pompe à carburant, du compresseur d'air, des capteurs de température et de surchauffe, de l'indicateur de flamme, de la bougie de préchauffage ;
- c) vérifier le bon fonctionnement du réchauffeur moteur et de l'appareil de chauffage après la réparation.

Les principales caractéristiques techniques et les règles de fonctionnement du banc d'essai sont décrites dans le manuel d'utilisation DV 1105.000.

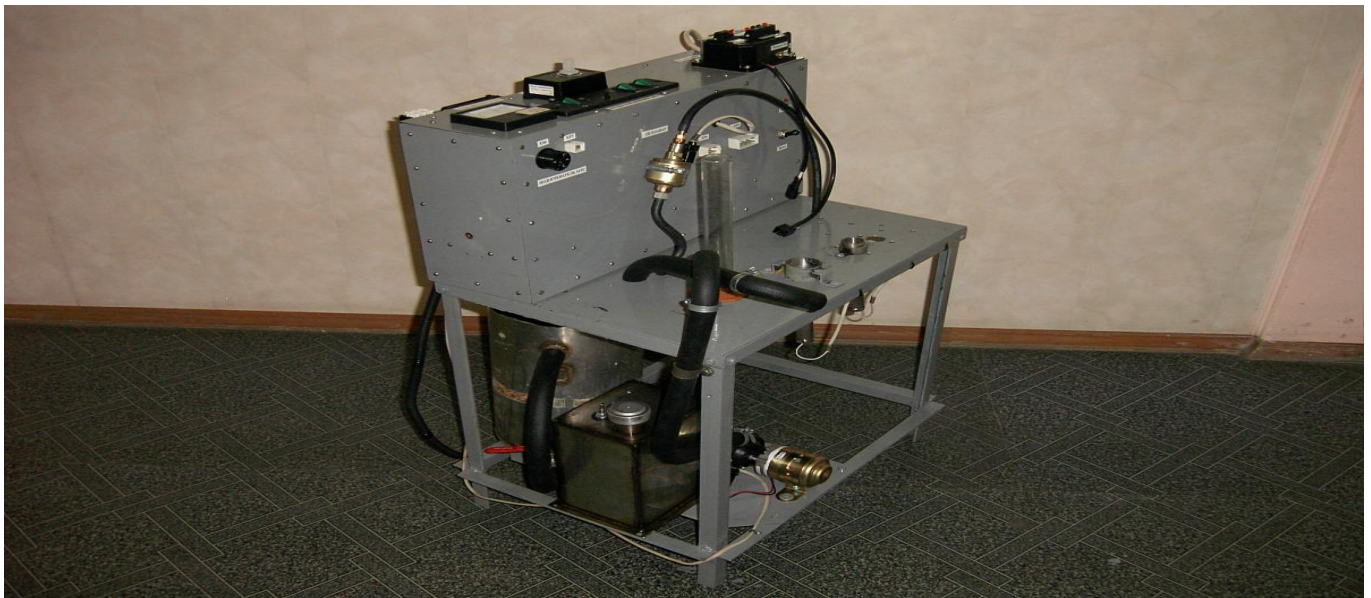


Fig.19 - Banc d'essai

Remarque. L'utilisation de ce banc d'essai permet d'effectuer une réparation rapide et de bonne qualité des réchauffeurs et des appareils de chauffage.

6.2 Adaptateur USB

L'adaptateur USB est conçu pour connecter les réchauffeurs de liquide et les appareils de chauffage à air à un ordinateur personnel (PC). Il sert à obtenir des informations sur l'état du réchauffeur moteur ou de l'appareil de chauffage.

Le programme permet de démarrer les appareils de chauffage Planar avec un ordinateur et de lire leur paramètres :

- numéro de démarrage,
- mode de fonctionnement actuel,
- version du logiciel,
- température de l'air à l'entrée, °C,
- tension d'alimentation, V,
- valeur de l'indicateur de flamme, unités conv.,
- fréquence de la pompe à carburant, Hz,
- nombre de tours du moteur.

Pour plus de détails, reportez-vous au manuel d'utilisation de l'adaptateur USB.

7 Contrôle de l'appareil de chauffage après réparation

7.1 Après la réparation de l'appareil de chauffage, il est nécessaire de vérifier son fonctionnement sur le banc d'essai DV1105.000 avant de l'installer dans le véhicule. (Il est permis de vérifier l'appareil de chauffage sur le véhicule avec lequel il sera exploité).

7.2 Connectez l'appareil de chauffage à une source d'alimentation de 12 ou 24 V (selon l'appareil de chauffage) et au réservoir de carburant, puis à l'aide d'un dispositif de pompage remplissez de carburant la conduite de carburant jusqu'à l'élément chauffant. Démarrez le chauffage et en même temps réglez le mode de puissance minimum à l'aide du panneau de commande. En mode minimum, l'appareil de chauffage doit fonctionner pendant au moins 10 minutes. En changeant, à l'aide du panneau de commande, le mode de fonctionnement de l'appareil de chauffage de la valeur minimale à la valeur maximale, vous devez vous assurer que l'intensité de chauffage augmente.

7.3 En mode maximum, mesurez la différence entre les températures à l'entrée et à la sortie de l'élément chauffant, la température des gaz d'échappement et la teneur en monoxyde de carbone (CO). La différence des températures de sortie et d'entrée ne doit pas être inférieure à 70÷90°C. La température des gaz d'échappement ne dépasse pas 500°C. La teneur en monoxyde de carbone (CO) n'est pas supérieure à 0,1 %. Après la réalisation des mesures, désactivez l'appareil de chauffage. En même temps, la LED du panneau de commande clignotera rapidement ce qui signifie que le balayage d'air de la chambre de combustion est en marche. Une fois le cycle de balayage d'air terminé, la LED clignotera lentement ce qui signifie que l'appareil de chauffage ne fonctionne pas. À la fin des essais, il est permis de couper l'alimentation électrique et de démonter l'appareil de chauffage du banc d'essai.

Si une erreur se produit pendant le démarrage ou le fonctionnement de l'appareil de chauffage pour une raison quelconque et que l'appareil de chauffage s'est éteint, un code d'erreur s'affichera sur l'écran du panneau de commande. Éliminez le dysfonctionnement survenu et refaites le test.

Après la réparation de l'appareil de chauffage et son réinstallation dans le véhicule, il est nécessaire de vérifier son fonctionnement avec le moteur du véhicule arrêté ou en marche.

Attention ! Pour démarrer l'appareil de chauffage à une température d'air supérieure à 30°C, déconnectez le capteur de cabine s'il est installé.